

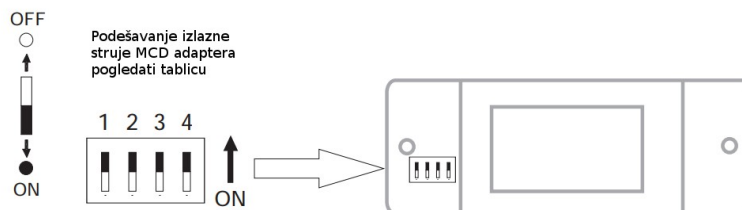
MCD LED adapter sa podesivom izlaznom strujom

Upravljanje DALI signalom – Tipkalom "PUSH"

MAX snaga 200-240VAC	Io	1	2	3	4
10W	250mA	○	○	○	○
15W	350mA	○	○	○	●
19W	450mA	○	●	○	○
21W	500mA	○	○	●	○
23W	550mA	○	●	○	○
25W	600mA	○	○	●	○
27W	650mA	●	○	○	○
29W	700mA	○	●	○	○
30W	750mA	●	○	○	○
30W	800mA	○	●	○	○
30W	900mA	●	○	○	○
30W	1000mA	●	○	○	○

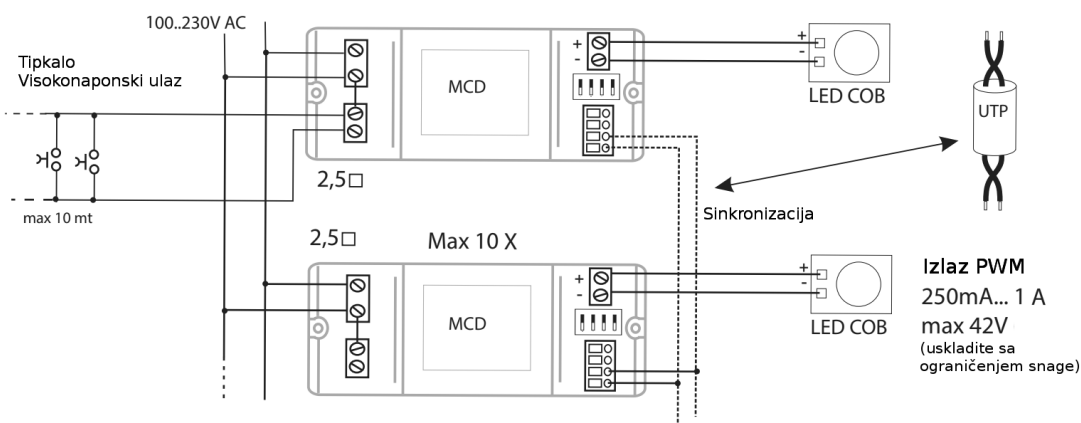
Izlaznu struju je moguće podesiti u rasponu 250 - 1000 mA

Prije spajanja obavezno provjerite DIP preklopnike na koju izlaznu struju su namješteni



Moguće je upaliti ili ugasi LED modul kratkim pritiskom na tipkalo i regulirati intenzitet dugim pritiskom na tikalo.

Na slici je prikazan spoj Tipkala za Upravljanje:



Pri nestanku mrežnog napna driver će zapamtiti zadnje podešeno stanje intenziteta svjetla. Ako dodajete više drivera paralelno potrebno ih je sinkronizirati. Da bi ih sinkronizirali pritisnite Tipkalo i držite 15 sekundi.

Upravljanje DALI signalom i način spajanja prikazan je na slici:

